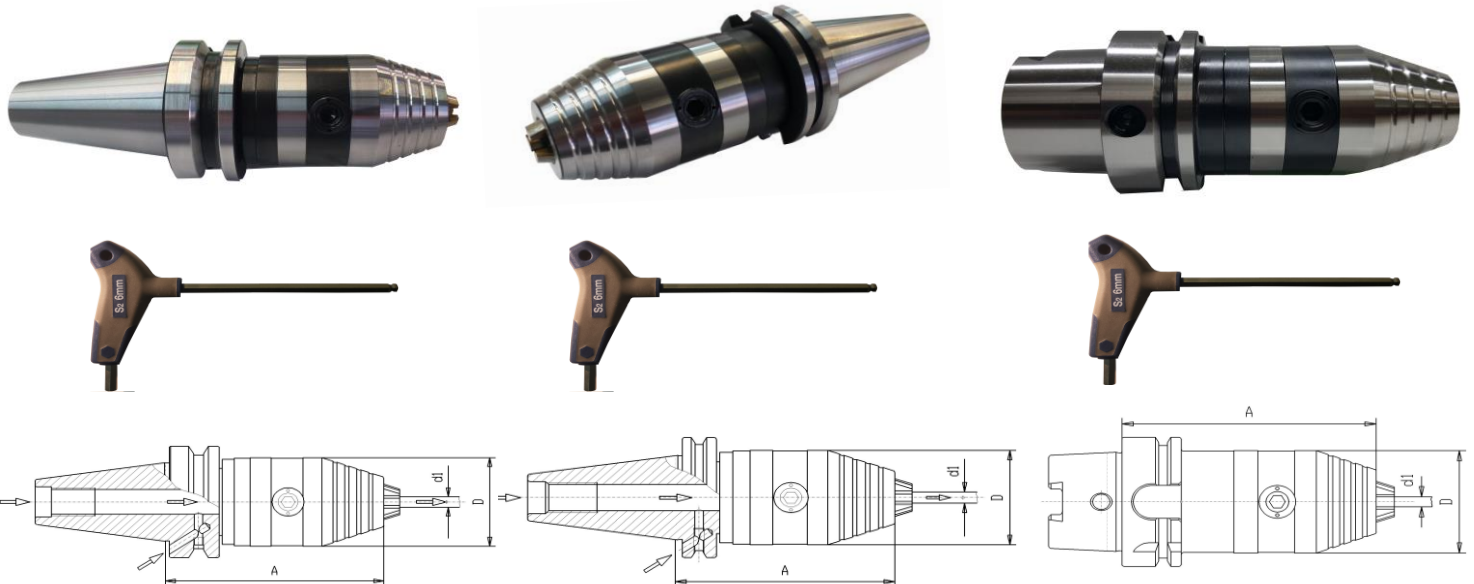




## Promocija - Precision bušne glave



Za desnu i lijevu rotaciju / dolazi sa ključem  
Runout max 35  $\mu\text{m}$  na duljini alata 3xD  
Moguće hlađenje kroz alat



**MAS / BT**

**DIN9871**

**HSK-A63**

### Precision bušna glava

Za desnu i lijevu rotaciju  
Runout max 35  $\mu\text{m}$  na 3xD  
Dolazi sa ključem  
Pogodno za hlađenje kroz alat

### Precision bušna glava

Za desnu i lijevu rotaciju  
Runout max 35  $\mu\text{m}$  na 3xD  
Dolazi sa ključem  
Pogodno za hlađenje kroz alat

### Precision bušna glava

Za desnu i lijevu rotaciju  
Runout max 35  $\mu\text{m}$  na 3xD  
Dolazi sa ključem  
Pogodno za hlađenje kroz alat

Kod artikla	Form AD/B			
	BT x d1	A	D	KN/kom
<b>G433D</b>	40 x 13	98	50	1.162,40
G433D	40 x 16	103	50	1.189,60
<b>G433D</b>	50 x 16	115	50	1.484,00

Kod artikla	Form AD/B			
	SK x d1	A	D	KN/kom
<b>G333D</b>	40 x 13	95	50	1.126,40
G333D	40 x 16	100	50	1.148,00
<b>G333D</b>	50 x 13	106	50	1.352,00
G333D	50 x 16	111	50	1.380,00

Kod artikla	Form AD			
	HSK d1	A	D	KN/kom
<b>G633A63</b>	13 IK	104	50	1.592,00
G633A63	16 IK	109	50	1.614,40

**Form AD** = centralno hlađenje

**Form AD/B** = kombinirano hlađenje

Runout max. 25  $\mu\text{m}$  kod momenta stezanja 15 Nm

Maksimalni dopušteni moment stezanja je 20 Nm

Raspon stezanja d1 = 13 znači 1-13 mm

Raspon stezanja d1 = 16 znači 3-16 mm

Primjer koda za narudžbu: G333D 50x16

Promocija vrijedi do 31.10.2020

Cijene su bez PDV-a

**MIKRA** d.o.o.  
Bana J. Jelačića 25 a  
47250 Duga Resa  
tel: 047 844 741  
fax: 047 841 429  
e-mail: info@mikra-tools.com  
web: www.mikra-tools.com